

# ACCESSORI INOX

## STAINLESS STEEL ACCESSORIES

ACCESSORI



**PAG. 198**

SNODO PER CONSOLE  
STAINLESS STEEL ROTATING  
MOUNTING BRACKET

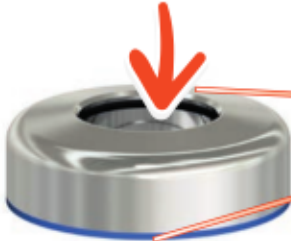
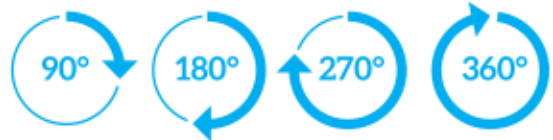
**PAG. 199**

ACCESSORI INOX  
STAINLESS STEEL ACCESSORIES

**PAG. 219**

SUPPORTI INOX  
STAINLESS STEEL SUPPORTS

SU RICHIESTA ATTACCO  
PERSONALIZZATO  
ON REQUEST  
CUSTOM ATTACK



SU RICHIESTA ATTACCO  
PERSONALIZZATO  
ON REQUEST  
CUSTOM ATTACK



Rotazione 90° - 180° - 270° - 360° - personalizzabile  
Materiali: AISI 304 / NBR nero / FDA EPDM Blu  
Su richiesta disponibile materiale AISI316

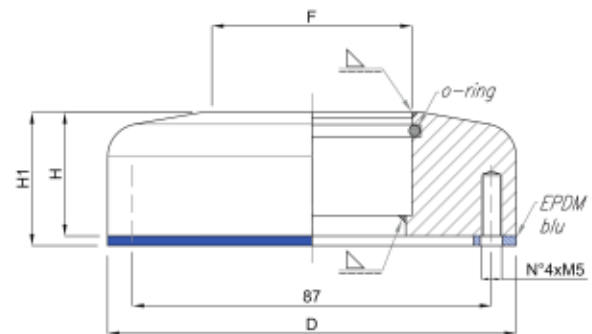
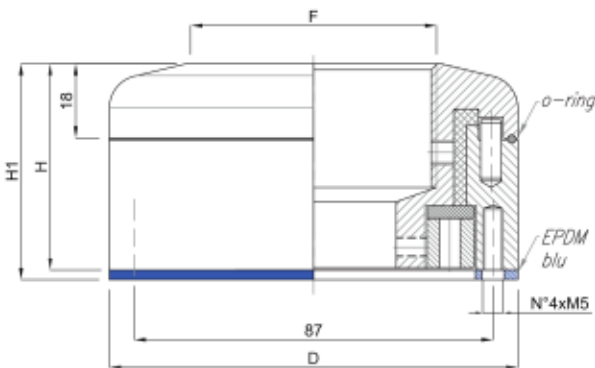
Rotation 90° - 180° - 270° - 360° - custom  
Materials: 1.4301 / Black NBR / FDA Blue EPDM  
On request 1.4401

**\* Modello Snodato**  
*Rotating Model*

DIMENSIONI PRINCIPALI MAIN DIMENSIONS			
D	H	H1	F
Ø 99	50	52,5	GAS 2"
Ø 99	50	52,5	Ø 48,3
Ø 99	50	52,5	Ø 60,3

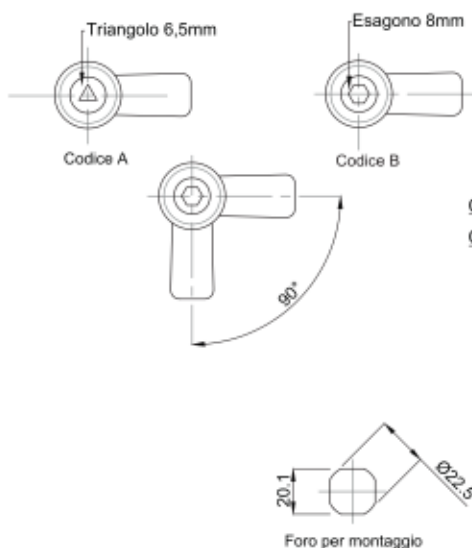
**\* Modello Fisso**  
*Fixed Model*

DIMENSIONI PRINCIPALI MAIN DIMENSIONS			
D	H	H1	F
Ø 99	30	32,5	GAS 2"
Ø 99	30	32,5	Ø 48,3
Ø 99	30	32,5	Ø 60,3

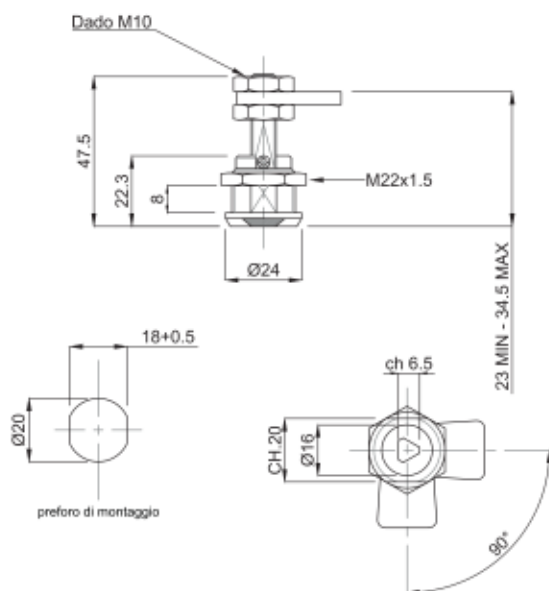


- Facile da irrigidire/allentare
- Sistema anti-grippaggio
- Resistente 100% alla corrosione a agli agenti chimici
- Alta resistenza alla rottura
- Conforme EG Nr. 1935/2004
- Possibilità di regolare la durezza di rotazione

- Ease to tighten/loosen
- Anti-galling system
- 100% resistance to corrosion & chemical agents
- High resistance to breakage
- Compliant to the EG Nr. 1935/2004
- Possibility to adjust the rotation stiffness



CH	descrizione - description
△	CHIUSURA INOX 1/4 GIRO D30 ANTI SCASSO
○	CHIUSURA INOX 1/4 GIRO D30



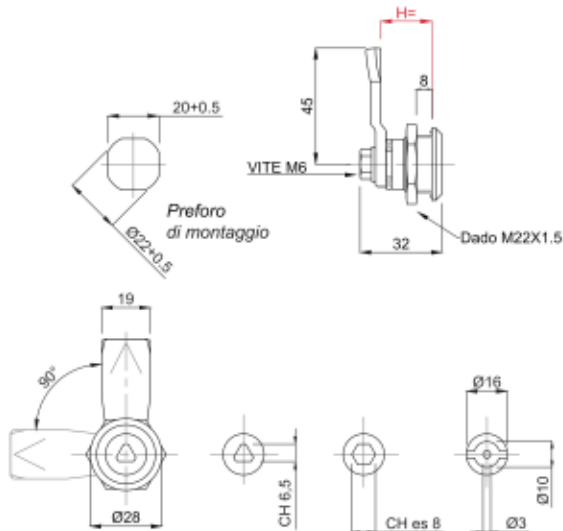
descrizione - description
CHIUSURA INOX 1/4 GIRO D24 REGOLABILE 23/34,5

• Chiusura inox ¼ di giro con molla compensatrice.  
Lo spessore di chiusura varia da min 24 a max 40

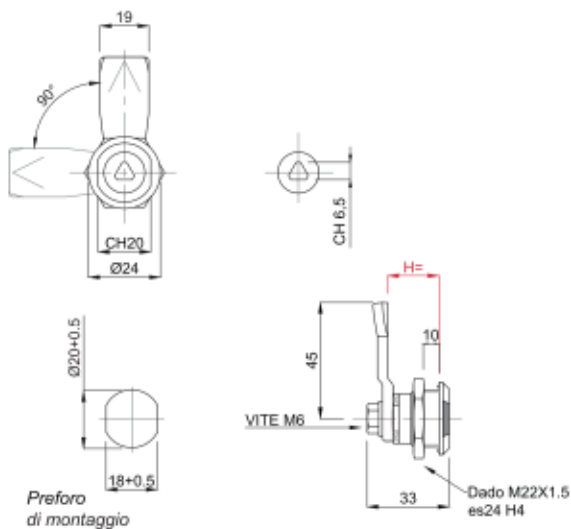
Materiali: corpo AISI 304  
Perno centrale filettato M10 AISI 303  
Molla interna AISI 301  
Dadi AISI 304  
Aletta di chiusura AISI 304

• Stainless steel closing system 1/4 turn with balancing spring.  
The closing thickness goes from a min. 24 mm to max 40 mm

Material: body 1.4301  
Threaded pivot M10 1.4301  
- inside spring AISI 301  
- nuts 1.4301  
- closing tongue 1.4301



			<b>H</b>	<b>descrizione - description</b>
			<b>18</b>	<b>CHIUSURA 1/4 GIRO D28</b>
			<b>20</b>	<b>CHIUSURA 1/4 GIRO D28</b>
			<b>22</b>	<b>CHIUSURA 1/4 GIRO D28</b>
			<b>24</b>	<b>CHIUSURA 1/4 GIRO D28</b>
			<b>26</b>	<b>CHIUSURA 1/4 GIRO D28</b>
			<b>28</b>	<b>CHIUSURA 1/4 GIRO D28</b>



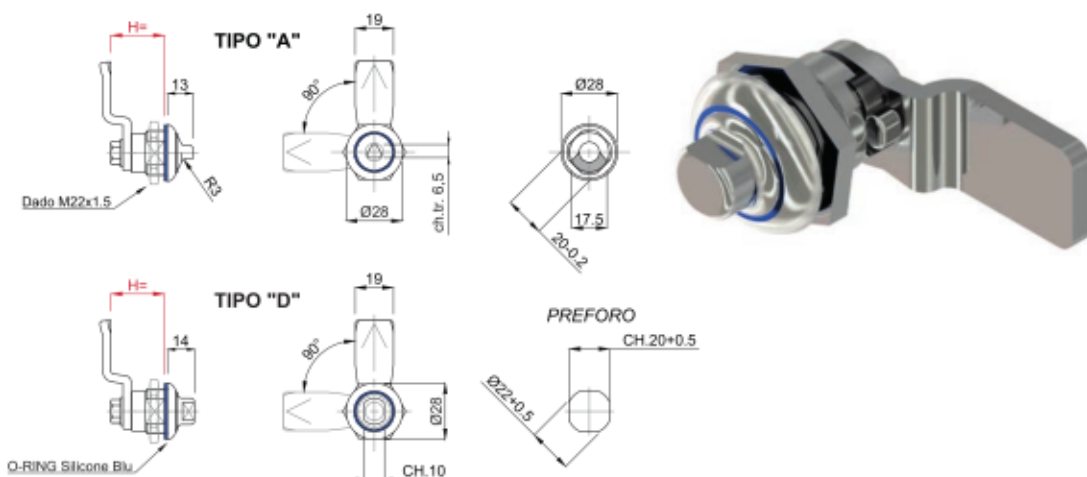
	<b>H</b>	<b>descrizione - description</b>
	<b>18</b>	<b>CHIUSURA 1/4 GIRO D24</b>
	<b>20</b>	<b>CHIUSURA 1/4 GIRO D24</b>
	<b>22</b>	<b>CHIUSURA 1/4 GIRO D24</b>
	<b>24</b>	<b>CHIUSURA 1/4 GIRO D24</b>
	<b>26</b>	<b>CHIUSURA 1/4 GIRO D24</b>
	<b>28</b>	<b>CHIUSURA 1/4 GIRO D24</b>

• Chiusura inox 1/4 di giro con molla compensatrice.  
Lo spessore di chiusura varia da min 18 a max 28

• *Stainless steel closing system 1/4 turn with balancing spring.  
The closing thickness goes from a min. 18 mm to max 28 mm*

Materiali: corpo AISI 304  
Perno centrale AISI 304  
Molla interna AISI 301  
Viteria AISI 304  
Aletta di chiusura AISI 304

*material: - body d.30 1.4301  
- inside pivot for hexagon 8 DIN 911 1.4301  
- inside spring AISI 301  
- screws 1.4301  
- closing tongue 1.4301*



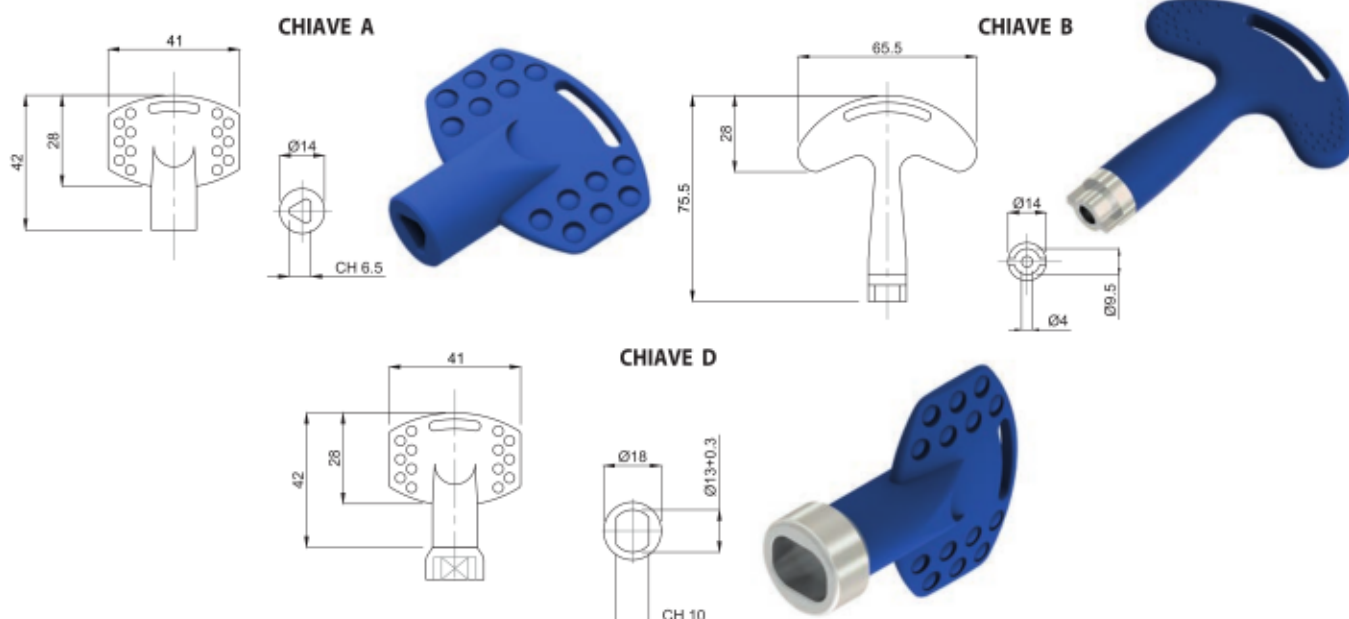
		H	descrizione - description
70'		18	CHIUSURA 1/4 GIRO Ø28 - HYGIENIC - IP69K
70'		20	CHIUSURA 1/4 GIRO Ø28 - HYGIENIC - IP69K
701		22	CHIUSURA 1/4 GIRO Ø28 - HYGIENIC - IP69K
701		24	CHIUSURA 1/4 GIRO Ø28 - HYGIENIC - IP69K
701		26	CHIUSURA 1/4 GIRO Ø28 - HYGIENIC - IP69K
7017		28	CHIUSURA 1/4 GIRO Ø28 - HYGIENIC - IP69K

• Chiusura inox ¼ di giro certificata IP69K.  
Massimo grado di protezione.

• *Stainless Steel latch ¼ turn certified IP69K.  
Maximum protection grade*

Materiali: corpo AISI 304  
Perno centrale AISI 304  
Vite AISI 304  
Dado AISI 304  
Aletta AISI 304  
O-Ring a tenuta in silicone Blu  
Su richiesta AISI 316

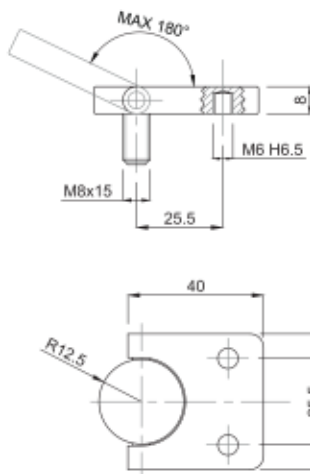
*Material: body AISI 304  
Inside pivot AISI 304  
Screws AISI 304  
Nut AISI 304  
Closing tongue AISI 304  
O-Ring blue silicone  
On Request AISI 316*



descrizione - description

**CHIAVE TRIANGOLARE 6,50 IN PLASTICA - ANTI SCASSO**  
**CHIAVE TONDA 9,5 A DOPPIA ALETTA CON INSERTO IN METALLO - ANTI SCASSO**  
**CHIAVE TIPO "HYGIENIC" CON INSERTO IN METALLO - ANTI SCASSO**

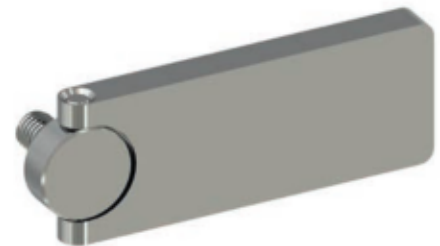
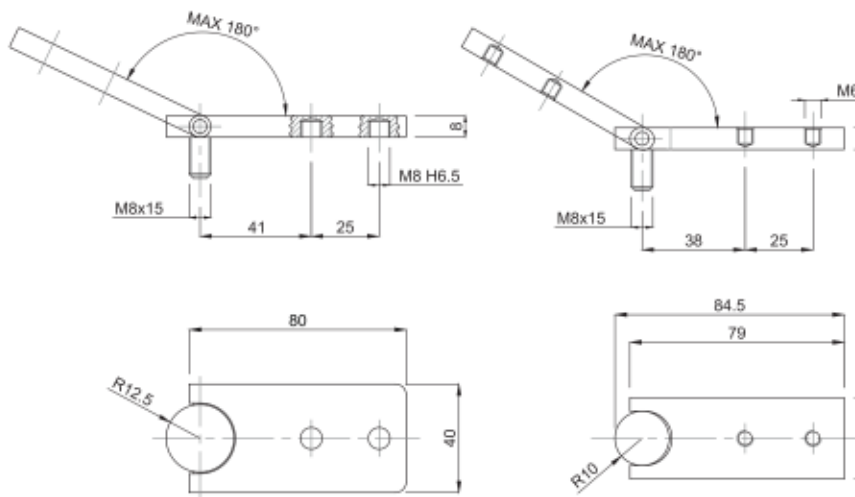
A richiesta si eseguono sede chiavi differenti.  
*Different keys can be manufactured on request.*



**descrizione - description**

**CERNIERA PER PORTE LUCIDA 40X40**  
**CERNIERA PER PORTE SABBIATA 40X40**

- Materiale: acciaio inox AISI 304 con fissaggio interno tramite 2 fori M6; perno M8
- Material stainless steel 1.4301 hinge with inside fixing system through holes M6; screw M8  
*L= polished surface finishing S= sandblasted surface finishing*

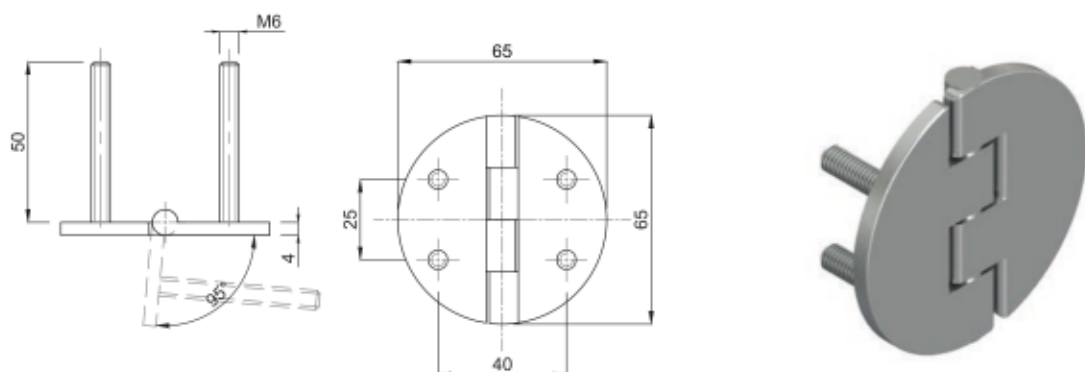


**descrizione - description**

**CERNIERA PER PORTE LUCIDA 30X80**  
**CERNIERA PER PORTE SABBIATA 30X80**  
**CERNIERA PER PORTE LUCIDA 40X80**  
**CERNIERA PER PORTE SABBIATA 40X80**

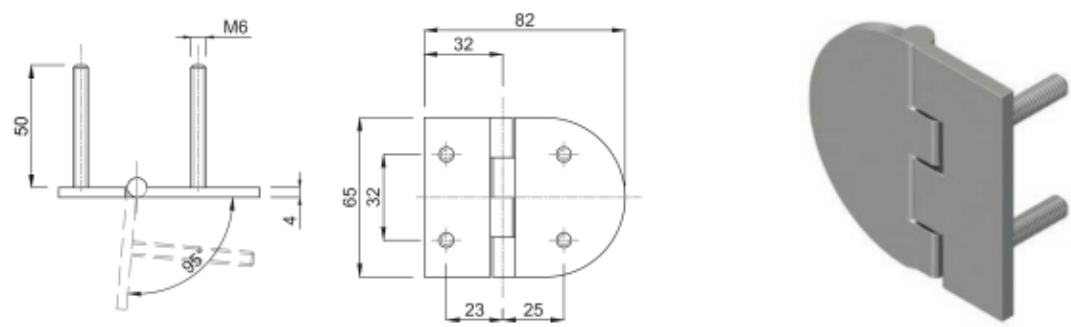
- Materiale: acciaio inox AISI 304 con fissaggio interno tramite 2 fori M8; perno M8
- Material stainless steel 1.4301 Hinge with inside fixing system with two holes M8; screw M8  
*L= polished surface finishing S= sandblasted surface finishing*





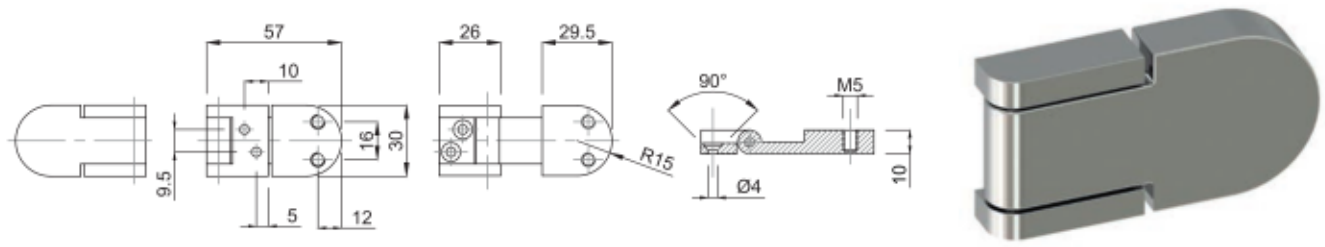
**descrizione - description**

**CERNIERA CON PERNI PER PORTELLI LUCIDA 65x65**  
**CERNIERA CON PERNI PER PORTELLI SABBIAIA 65x65**



**descrizione - description**

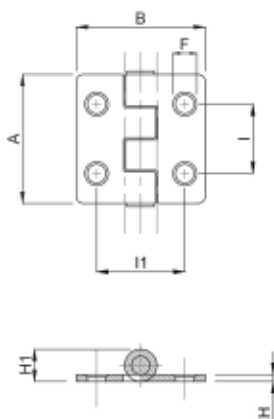
**CERNIERA CON PERNI PER PORTELLI LUCIDA 65X82**  
**CERNIERA CON PERNI PER PORTELLI SABBIAIA 65X82**



**descrizione - description**

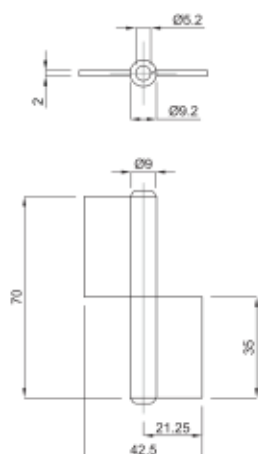
**CERNIERA INOX PER PORTELLI LUCIDA 57X30**  
**CERNIERA INOX PER PORTELLI SABBIAIA 57X30**

• Materiale: acciaio inox AISI 316; perno di rotazione in acciaio inox; fissaggio tramite 4 perni M6; angolo di rotazione 95°  
 Material: stainless steel 1.4401  
 Stainless steel drawbolt; fixing through N°4 screws M6; maximum angle of rotation 95°  
 L= polished surface finishing  
 S= sandblasted surface finishing



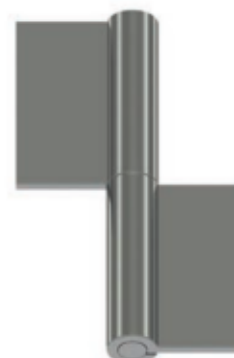
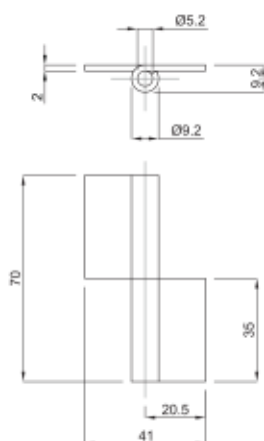
descrizione - description	DIMENSIONI PRINCIPALI - MAIN DIMENSIONS						
	A	B	I	I1	F	H	H1
<b>CERNIERA INOX 38X38</b>	<b>38</b>	<b>38</b>	<b>20,5</b>	<b>26</b>	<b>5,5</b>	<b>2</b>	<b>9,5</b>
<b>CERNIERA INOX 37X48</b>	<b>37</b>	<b>48</b>	<b>22</b>	<b>36</b>	<b>5,5</b>	<b>2</b>	<b>9,5</b>

- Materiale: acciaio inox AISI 304. perno di rotazione in acciaio inox; fissaggio tramite i fori svasati. Angolo di rotazione massimo 270°
- Material: stainless steel body 1.4301; stainless steel drawbolt. Maximum angle of rotation 270°



descrizione - description

**CERNIERA INOX A SALDARE SFILABILE D 9,2 CON ALETTA CENTRALE**

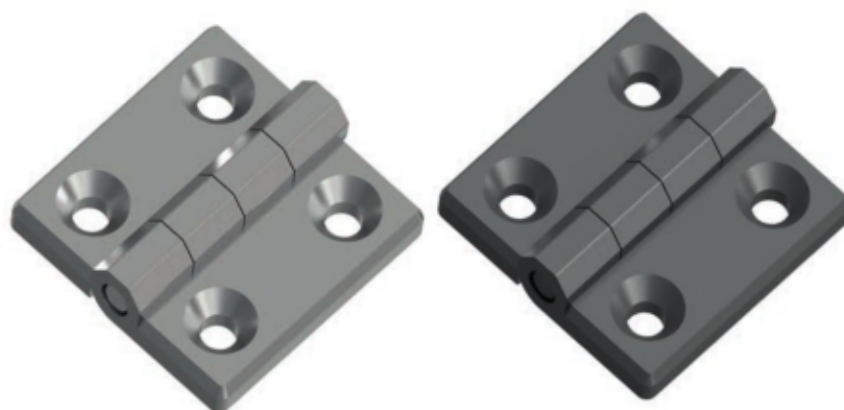
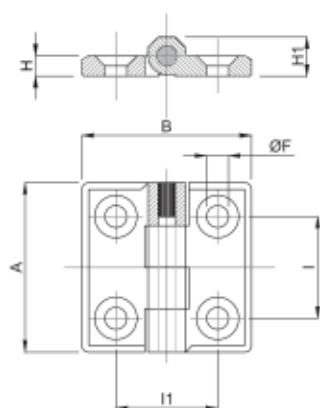


descrizione - description

**CERNIERA INOX A SALDARE SFILABILE D 9,2 CON ALETTA SFASATA**

- Materiale: acciaio inox AISI 304; perno di rotazione in acciaio inox; fissaggio tramite saldatura
- Material: stainless steel 1.4301 stainless steel drawbolt; fixing through welding

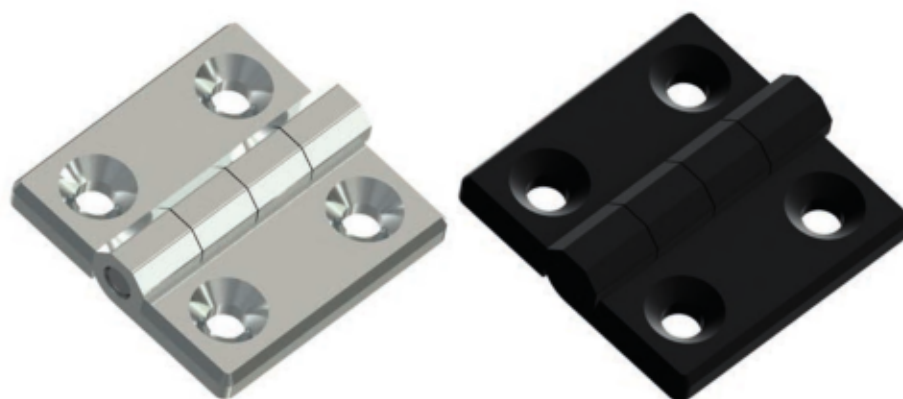
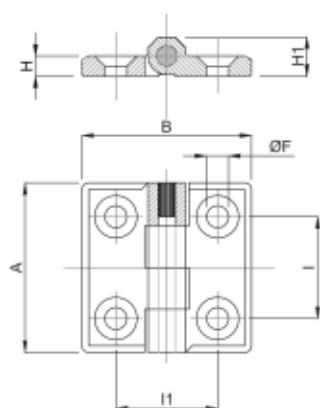




descrizione - description	DIMENSIONI PRINCIPALI - MAIN DIMENSIONS						
	A	B	I	I1	F	H	H1
<b>CERNIERA INOX 39X39 lucida</b>	39	39	25	25	5,5	4	9
<b>CERNIERA INOX 39X39 sabbiata</b>	39	39	25	25	5,5	4	9
<b>CERNIERA INOX 50x50 lucida</b>	50	50	30	30	6,5	6	12
<b>CERNIERA INOX 50x50 sabbiata</b>	50	50	30	30	6,5	6	12
<b>CERNIERA INOX 60x60 lucida</b>	60	60	36	36	8,5	8	15
<b>CERNIERA INOX 60x60 sabbiata</b>	60	60	36	36	8,5	8	15

Materiale: acciaio inox AISI 304.  
Material: stainless steel 1.4301

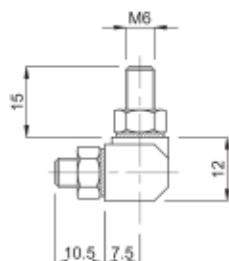
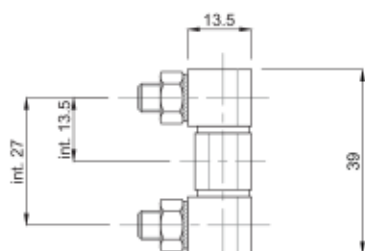
\* Materiale: acciaio inox AISI 316.  
Material: stainless steel 1.4401



DESCRIZIONE DESCRIPTION	DIMENSIONI PRINCIPALI - MAIN DIMENSIONS						
	A	B	I	I1	F	H	H1
<b>40x40 verniciata</b>	40	40	25	25	5,5	4	9
<b>40x40 cromata</b>	40	40	25	25	5,5	4	9
<b>50x50 verniciata</b>	50	50	30	30	6,5	6	12
<b>50x50 cromata</b>	50	50	30	30	6,5	6	12
<b>60x60 verniciata</b>	60	60	36	36	8,5	8	15
<b>60x60 cromata</b>	60	60	36	36	8,5	8	15

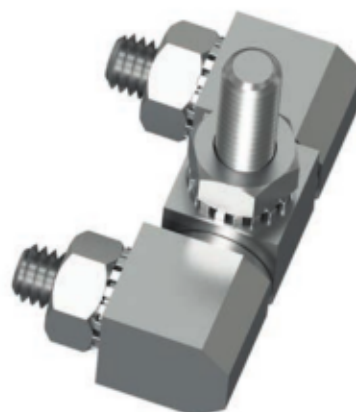
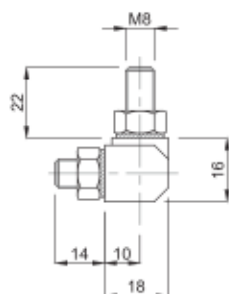
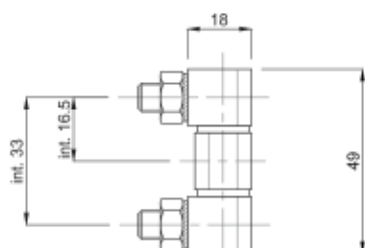
Materiale:  
 . Perno in acciaio Inox AISI304  
 . Alette in Lega di ZAMA (Ferro)  
 Trattamenti:  
 . Verniciatura Nera  
 . Cromatura

Materials:  
 . Stainless Steel AISI304 Pin  
 . Steel flap of a hinge  
 Treatment:  
 . Black Painted  
 . Chrome



descrizione - *description*

**CERNIERE PER PORTELLI 39x13,5**

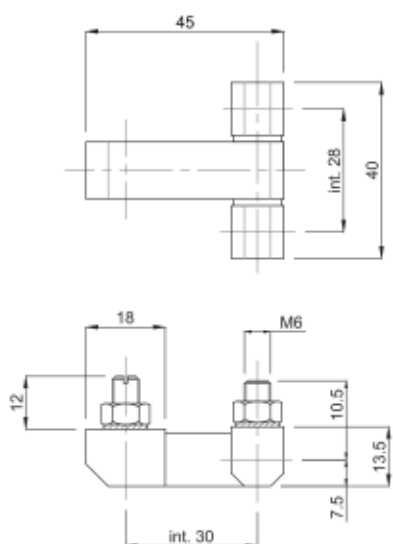


descrizione - *description*

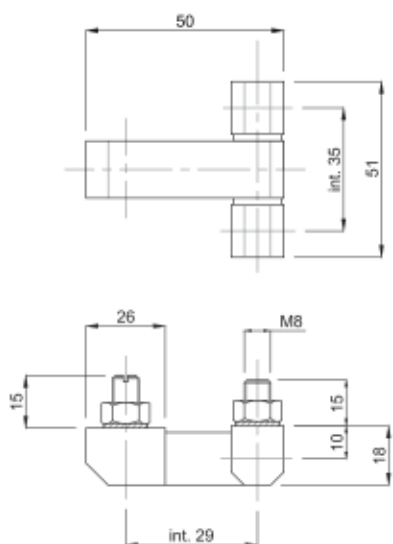
**CERNIERE PER PORTELLI 49x18**

- Materiale: acciaio inox AISI 303  
Finitura: Sabbiata

- Material: stainless steel 1.4305  
Finish: Sandblasted

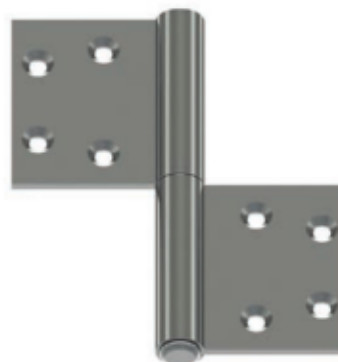
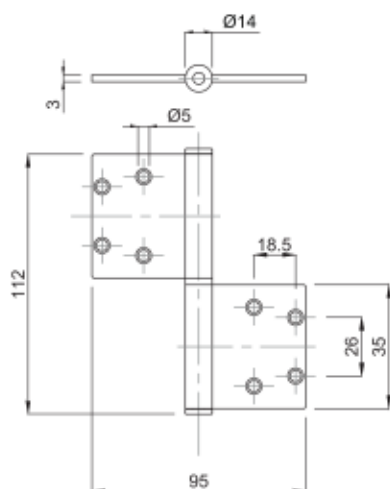


CODICE - CODE	descrizione - description
60044	CERNIERE PER PORTELLI 40X45



CODICE - CODE	descrizione - description
60046	CERNIERE PER PORTELLI 51x50

- Materiale: acciaio inox AISI 303  
Finitura: Sabbiata
- Material: stainless steel 1.4305  
Finish: Sandblasted



**descrizione - description**

**CERNIERA INOX SFILABILE D14 CON FORI**

- Materiale: acciaio inox AISI 304; fissaggio tramite 8 fori d.5
- Material : stainless steel 1.4301  
Fixing through nr 8 holes ø5

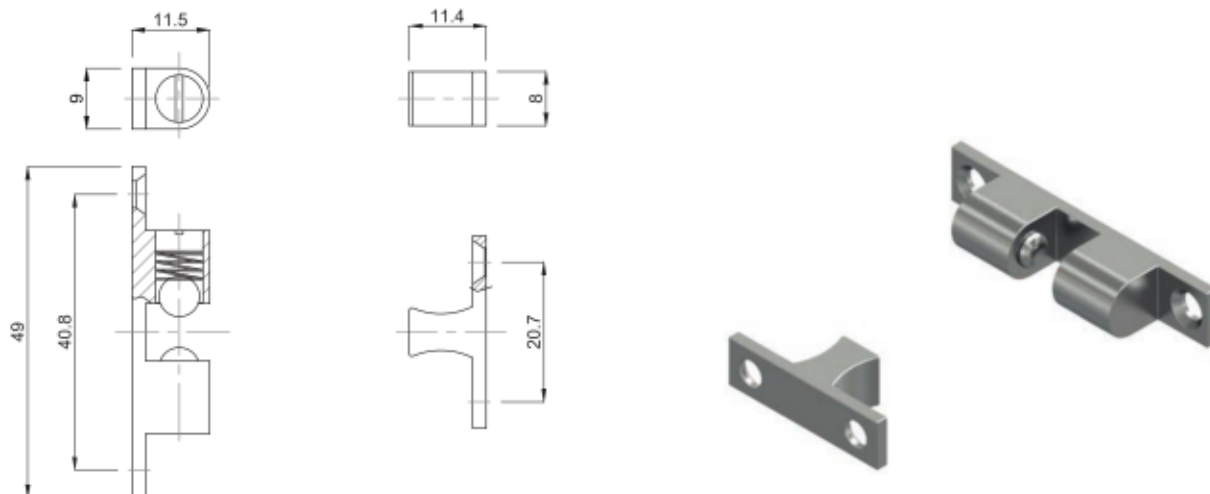
**Caratteristiche: CERNIERA SALDABILE**  
**Features: WELDING HINGE**



descrizione - description	D	D1	H
<b>CERNIERA INOX A SALDARE SFILABILE D.8</b>	<b>8</b>	<b>5</b>	<b>42</b>
<b>CERNIERA INOX A SALDARE SFILABILE D.10</b>	<b>10</b>	<b>6</b>	<b>52</b>
<b>CERNIERA INOX A SALDARE SFILABILE D.13</b>	<b>13</b>	<b>8</b>	<b>72</b>
<b>CERNIERA INOX A SALDARE SFILABILE D.16</b>	<b>16</b>	<b>10</b>	<b>82</b>

- Cerniera sfilabile; fissaggio tramite saldatura
- Materiale: acciaio inox AISI 304 finitura: tornita fine ; finitura sabbiata a richiesta

- Extractable hinge; fixation through welding
- Material: stainless steel 1.4301: surface turned (on request sandblasted or polished)

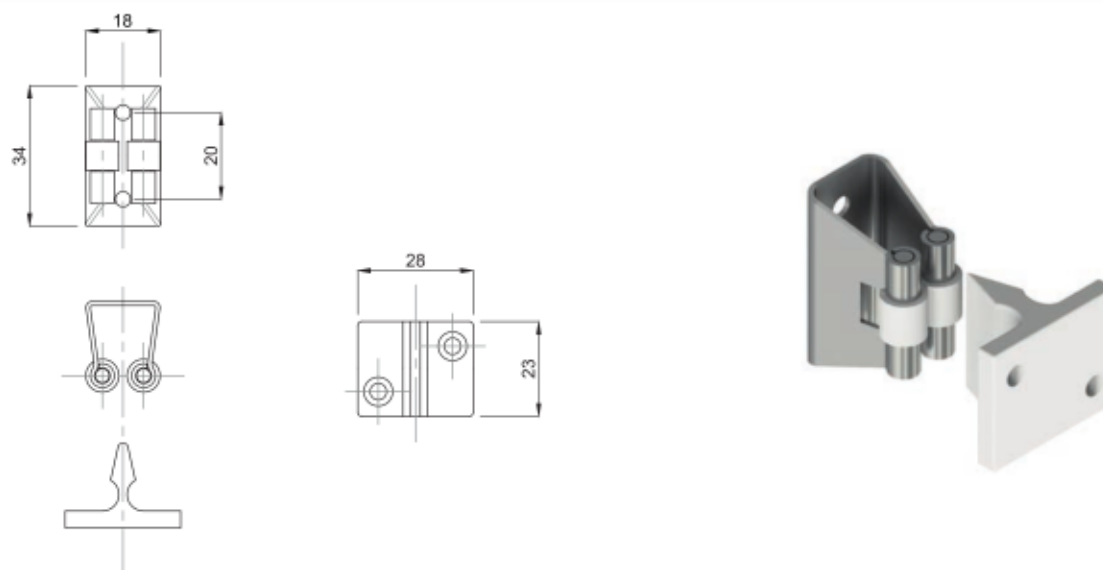


**descrizione - description**

**SCROCCHETTO OTTONE NICHELATO FERMA PORTA 49X9**

- Materiale: Ottone nichelato  
Scrocchetto con doppia sfera inox con possibilità di regolazione sforzo di serraggio
- Material : nickel brass. Closing system with double stainless steel spheres; possibility to regulate the closing pressure

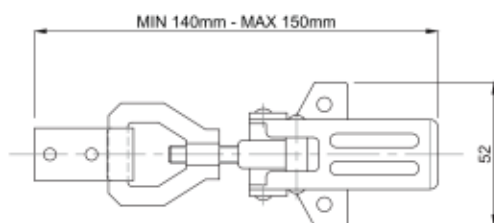
**Caratteristiche: SCROCCHETTO INOX/POLYAMIDE**  
**Features: STAINLESS STEEL/POLYAMIDE LATCH**



**descrizione - description**

**SCROCCHETTO INOX FERMA PORTA 34X19**

- Materiale: AISI 304; poliammide bianca
- Material; stainless steel 1.4301. white polyamide



**descrizione - description**

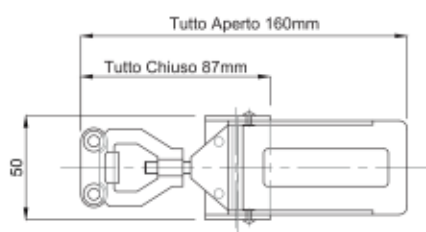
**CHIUSURA INOX REGOLABILE MIN 140 MAX 150**

- Chiusura inox AISI 304 con corsa di regolazione
- *Material Stainless steel 1.4301 closing system with regulation stroke*

## Cerniera Inox

**Caratteristiche: A SCOMPARSA**

**Features: WITH COVER**



**descrizione - description**

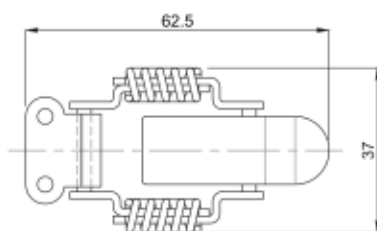
**CHIUSURA INOX REGOLABILE A SCOMPARSA 50X87**

- Chiusura inox AISI 304 con corsa di regolazione ed appiglio a scomparsa
- *Material stainless steel (1.4301) closing system with regulation stroke and hidden hold*

## Cerniera Inox

**Caratteristiche: A MOLLE**

**Features: WITH SPRINGS**

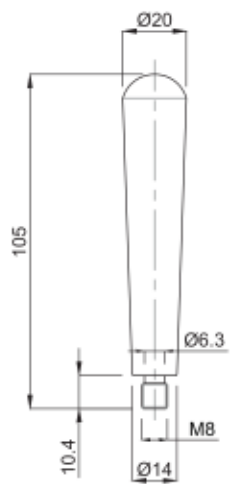


**descrizione - description**

**CHIUSURA INOX REGOLABILE A MOLLE**

- Chiusura inox AISI 304 con trazione compensata
- *Material Stainless steel (1.4301). Closing system with adjusted traction*

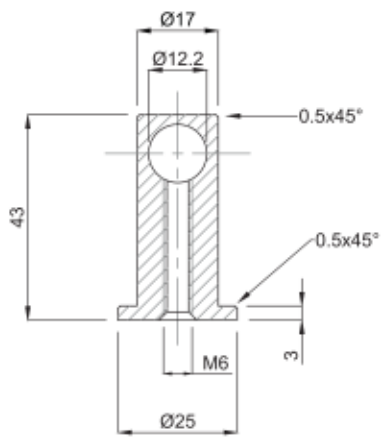




IMPUGNATURE INOX

**descrizione - description**

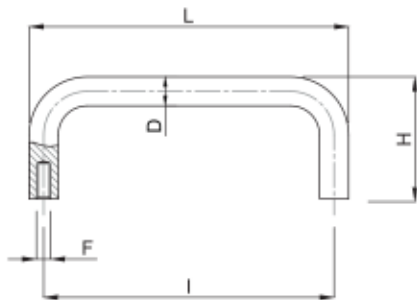
- IMPUGNATURA INOX D20 M8 LUCIDA
- IMPUGNATURA INOX D20 M8 SABBIAIA



**descrizione - description**

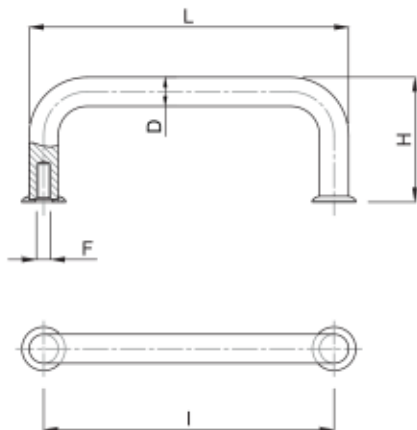
- BLOCCHETTO PER MANIGLIA COMPONIBILE FORO 12

- Il blocchetto permette di comporre una maniglia di lunghezza a piacere utilizzando una barra di Ø12 h11, fissando l'interasse e agendo sui grani M6 interni al blocchetto.
- Materiale: acciaio inox AISI 304. Superficie lucidata a specchio (finitura sabbiaia a richiesta). Settori d'impiego: industria farmaceutica, chimica, alimentare enologica e del confezionamento
- Application: this support allows to make a handle with a bar of diameter 12 h11 by fixing the distance between the holes and acting on the M6 dowel inside the support itself.
- Material: stainless steel 1.4301 Polished surface; sandblasted on request. Applications: pharmaceutical, chemical, drink and packaging industry



#### MANIGLIE INOX CURVA

descrizione - description	DIMENSIONI PRINCIPALI - MAIN DIMENSIONS				
	L	I	D	H	F
MANIGLIA INOX CURVA	195	183	12	40	M5X10
MANIGLIA INOX CURVA	104	96	8	28	M4X10

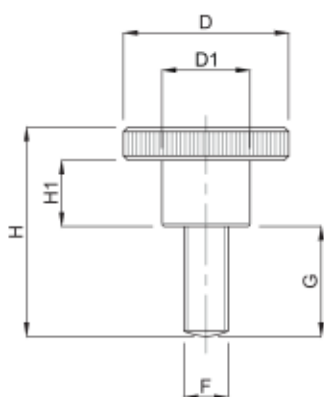


#### MANIGLIE INOX CURVA CON RONDELLA D'APPOGGIO

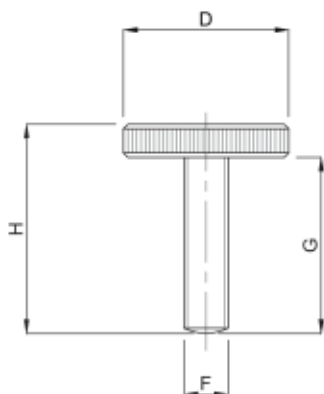
descrizione - description	DIMENSIONI PRINCIPALI - MAIN DIMENSIONS				
	L	I	D	H	F
MANIGLIA INOX CURVA LUCIDA	98	88	10	43	M5X10
MANIGLIA INOX CURVA SABBIAIA	98	88	10	43	M5X10
MANIGLIA INOX CURVA LUCIDA	110	100	10	43	M5X10
MANIGLIA INOX CURVA SABBIAIA	110	100	10	43	M5X10
MANIGLIA INOX CURVA LUCIDA	130	120	10	43	M5X10
MANIGLIA INOX CURVA SABBIAIA	130	120	10	43	M5X10
MANIGLIA INOX CURVA LUCIDA	190	180	10	43	M5X10
MANIGLIA INOX CURVA SABBIAIA	190	180	10	43	M5X10

• Materiale: acciaio inox AISI 304. Superficie lucidata a specchio (finitura sabbata a richiesta). Settori d'impiego: industria farmaceutica, chimica, alimentare enologica e del confezionamento

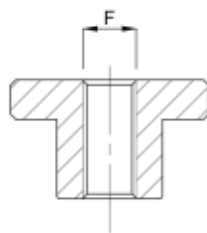
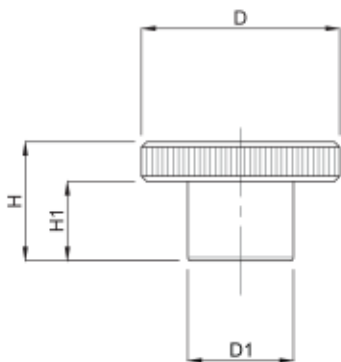
• Material: stainless steel 1.4301. Polished surface (sandblasted treatment on request). Applications: pharmaceutical, chemical, food, wine and packaging industry.



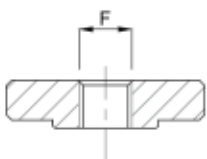
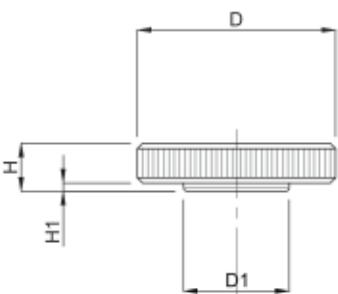
descrizione - description	DIMENSIONI PRINCIPALI - MAIN DIMENSIONS					
	D	D1	F	G	H1	H
VOLANTINO MASCHIO M5x6	20	10	M5	6	7,5	17,5
VOLANTINO MASCHIO M5x8	20	10	M5	8	7,5	19,5
VOLANTINO MASCHIO M5x10	20	10	M5	10	7,5	21,5
VOLANTINO MASCHIO M5x12	20	10	M5	12	7,5	23,5
VOLANTINO MASCHIO M5x16	20	10	M5	16	7,5	27,5
VOLANTINO MASCHIO M5x20	20	10	M5	20	7,5	31,5
VOLANTINO MASCHIO M6x12	24	12	M6	12	10	27
VOLANTINO MASCHIO M6x16	24	12	M6	16	10	31
VOLANTINO MASCHIO M6x20	24	12	M6	20	10	35
VOLANTINO MASCHIO M6x25	24	12	M6	25	10	40
VOLANTINO MASCHIO M6x30	24	12	M6	30	10	45
VOLANTINO MASCHIO M8x12	30	16	M8	12	12	30
VOLANTINO MASCHIO M8x16	30	16	M8	16	12	34
VOLANTINO MASCHIO M8x20	30	16	M8	20	12	38
VOLANTINO MASCHIO M8x25	30	16	M8	25	12	43
VOLANTINO MASCHIO M8x30	30	16	M8	30	12	48
VOLANTINO MASCHIO M8x35	30	16	M8	35	12	53



descrizione - description	DIMENSIONI PRINCIPALI - MAIN DIMENSIONS			
	D	F	G	H
VOLANTINO MASCHIO M5x10	20	M5	10	14
VOLANTINO MASCHIO M5x12	20	M5	12	16
VOLANTINO MASCHIO M5x16	20	M5	16	20
VOLANTINO MASCHIO M5x20	20	M5	20	24
VOLANTINO MASCHIO M6x12	24	M6	12	17
VOLANTINO MASCHIO M6x16	24	M6	16	21
VOLANTINO MASCHIO M6x20	24	M6	20	25
VOLANTINO MASCHIO M6x25	24	M6	25	30
VOLANTINO MASCHIO M6x30	24	M6	30	35
VOLANTINO MASCHIO M8x12	30	M8	12	18
VOLANTINO MASCHIO M8x16	30	M8	16	22
VOLANTINO MASCHIO M8x20	30	M8	20	26
VOLANTINO MASCHIO M8x25	30	M8	25	31
VOLANTINO MASCHIO M8x30	30	M8	30	36



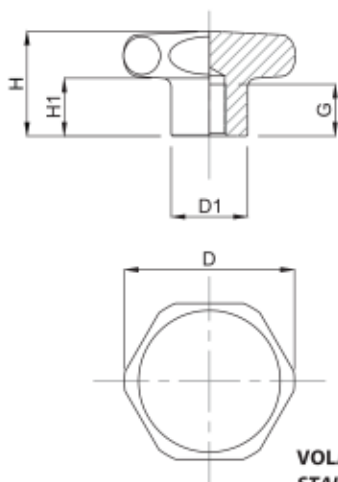
descrizione - description	DIMENSIONI PRINCIPALI - MAIN DIMENSIONS				
	D	D1	F	H1	H
<b>VOLANTINO FEMMINA M5</b>	<b>20</b>	<b>10</b>	<b>M5</b>	<b>7,5</b>	<b>11,5</b>
<b>VOLANTINO FEMMINA M6</b>	<b>24</b>	<b>12</b>	<b>M6</b>	<b>10</b>	<b>15</b>
<b>VOLANTINO FEMMINA M8</b>	<b>30</b>	<b>16</b>	<b>M8</b>	<b>12</b>	<b>18</b>



descrizione - description	DIMENSIONI PRINCIPALI - MAIN DIMENSIONS				
	D	D1	F	H1	H
<b>VOLANTINO FEMMINA M5</b>	<b>20</b>	<b>10</b>	<b>M5</b>	<b>1</b>	<b>5</b>
<b>VOLANTINO FEMMINA M6</b>	<b>24</b>	<b>12</b>	<b>M6</b>	<b>1</b>	<b>6</b>
<b>VOLANTINO FEMMINA M8</b>	<b>30</b>	<b>16</b>	<b>M8</b>	<b>2</b>	<b>8</b>

- Volantini di manovra per l'industria farmaceutica, chimica, beverage, alimentare e del packaging.
- Materiale: acciaio inox AISI 303 (a richiesta AISI 304 e 316)

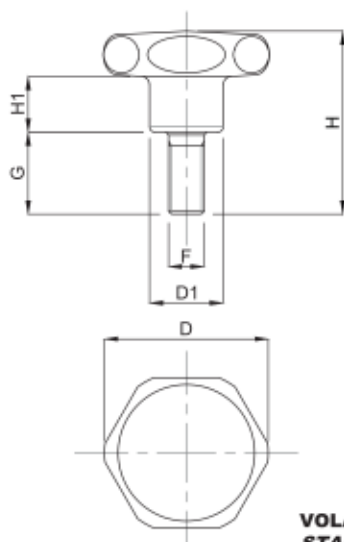
- Knobs for pharmaceutical, chimica, berage and food industry
- Material: stainless steel 1.4305 (1.4301 and 1.4401 on request)



**VOLANINI INOX A LOBI - FILETTO FEMMINA**  
**STAINLESS STEEL KNOBS - FEMALE**



descrizione - description	DIMENSIONI PRINCIPALI - MAIN DIMENSIONS					
	D	D1	H	H1	G	F
<b>VOLANTINO D27 M5</b>	27	15	19	10	10	M5
<b>VOLANTINO D33 M6</b>	33	19	23	12	12	M6
<b>VOLANTINO D40 M8</b>	40	21	27	15	13	M8
<b>VOLANTINO D50 M10</b>	50	25	33	17,5	17	M10
<b>VOLANTINO D60 M12</b>	60	27	37	20	20	M12



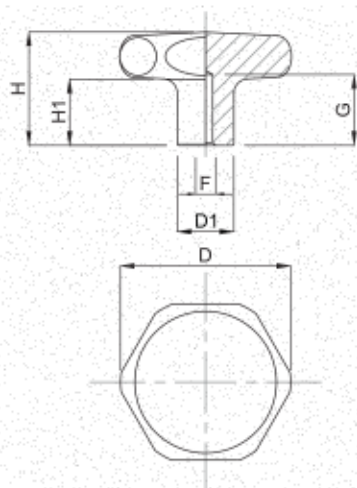
**VOLANINI INOX A LOBI - FILETTO MASCHIO**  
**STAINLESS STEEL KNOBS - MALE**



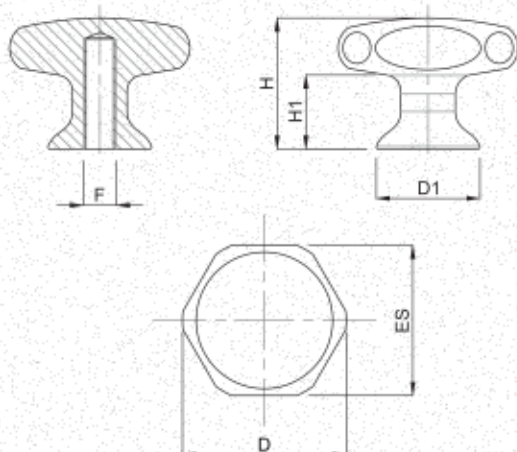
descrizione - description	DIMENSIONI PRINCIPALI - MAIN DIMENSIONS					
	D	D1	H	H1	G	F
<b>VOLANTINO D27 M6</b>	27	15	30	10	10	M6
<b>VOLANTINO D33 M8</b>	33	19	43	11	20	M8
<b>VOLANTINO D40 M8</b>	40	21	47	15	20	M8
<b>VOLANTINO D50 M10</b>	50	25	63	17,5	30	M10
<b>VOLANTINO D60 M12</b>	60	27	77	20	40	M12

- Volantini dal design privo di cavità e pertanto non depositari di sporco e impurità. Settori d'impiego: industria farmaceutica, chimica, beverage, alimentare e del packaging
- Materiale: acciaio inox AISI 304 (a richiesta AISI 316). Superficie lucidata a specchio o, a richiesta, sabbiata
- Material: 1.4301 (1.4401 request). Polished surface (sandblasted treatment on request). Thanks to their design the knobs avoid any dirt and dust deposit.
- Applications: pharmaceutical, chemical, food, wine and packaging industry.





descrizione - description	DIMENSIONI PRINCIPALI - MAIN DIMENSIONS					
	D	D1	H	H1	G	F
<b>VOLANTINO D40 FORO D5</b>	40	14	25	12,5	18	5
<b>VOLANTINO D50 FORO D5</b>	50	18	32	17,5	21	5
<b>VOLANTINO D60 FORO D5</b>	60	20	40	20	25	5
<b>VOLANTINO D65 FORO D5</b>	65	20	40	20	25	5



descrizione - description	DIMENSIONI PRINCIPALI - MAIN DIMENSIONS					
	D	D1	ES	F	H	H1
<b>VOLANTINO D27 M5</b>	27	15	24	M5x15	20	13
<b>VOLANTINO D33 M6</b>	33	19	30	M6x20	24	13
<b>VOLANTINO D40 M8</b>	40	24	36	M8x20	28	16
<b>VOLANTINO D50 M10</b>	50	24	46	M10x25	30	16
<b>VOLANTINO D65 M12</b>	65	31	60	M12x25	40	24

• Volantini dal design privo di cavità e pertanto non depositari di sporco e impurità. Settori d'impiego: industria farmaceutica, chimica, beverage, alimentare e del packaging

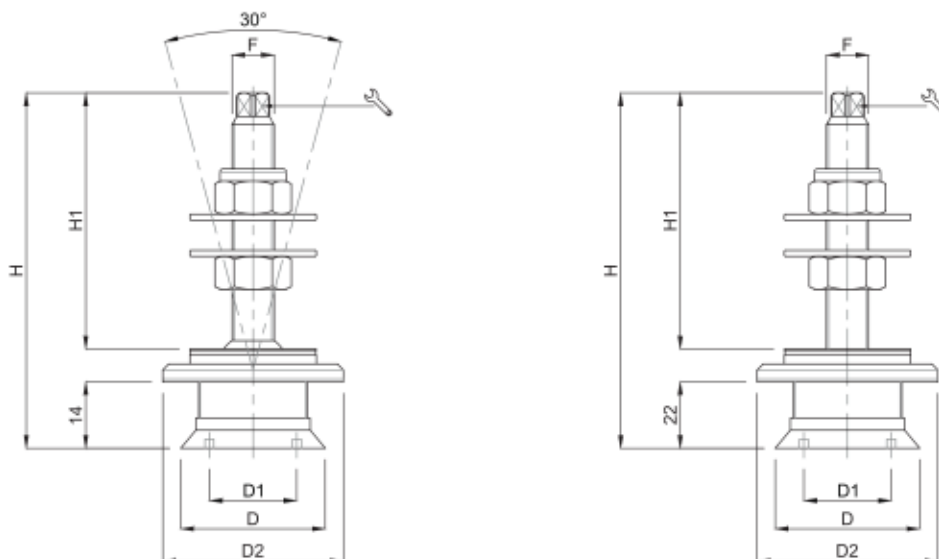
• Materiale: acciaio inox AISI 304 (a richiesta AISI 316). Superficie lucidata a specchio o, a richiesta, sabbiata

• Material: 1.4301 (1.4401 request). Polished surface (sandblasted treatment on request). Thanks to their design the knobs avoid any dirt and dust deposit.

• Applications: pharmaceutical, chemical, food, wine and packaging industry.



Caratterizzazione 30° SNODATO O FISSO  
 Features: 30° ANGLE OR COMPLETELY FIX



DIMENSIONI PRINCIPALI - MAIN DIMENSIONS							CARICO TRAZIONE MAX MAXIMUM TRACTIVE LOAD
D	D1	D2		F	H	H1	

**STELO FISSO - FIXED SCREW**

Ø 48	Ø 38	60	9	M14	117	83	2500 Kg
------	------	----	---	-----	-----	----	---------

**STELO SNODATO - ARTICULATED SCREW**

Ø 48	Ø 38	60	9	M14	115	88	2500 Kg
------	------	----	---	-----	-----	----	---------

• Materiale: stelo filettato AISI 316; ghiera superiore per bloccaggio vetro in AISI 316; ghiera inferiore per alloggiamento vetro AISI316; nr 01 dado M14 inox; nr 01 dado autobloccante inox; nr 2 rondelle piane d.42x3; nr 1 rondella in nylon bianco; nr 1 guarnizione ammortizzante sagomata NBR 90 shore bianca

Applicazioni: costruzioni di strutture in vetro per settori civile, industriale, architettonico ecc.

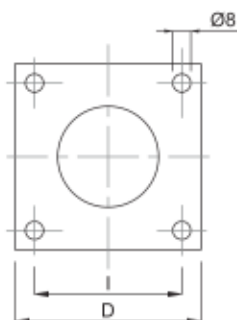
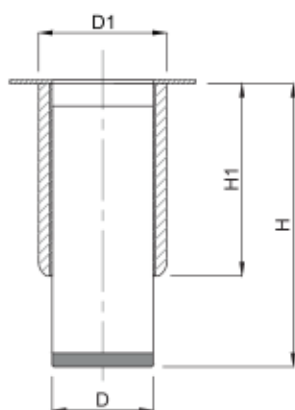
• Material: stainless steel screw 1.4401; stainless steel upper ring nut for the glass fixing; stainless steel lower ring nut for the glass positioning; stainless steel nut M14; stainless steel self-locking nut; 2 plain washers D42x3; white nylon washer; shaped shock absorber gasket in white NBR 90 shore.

Applications: glass buildings in general

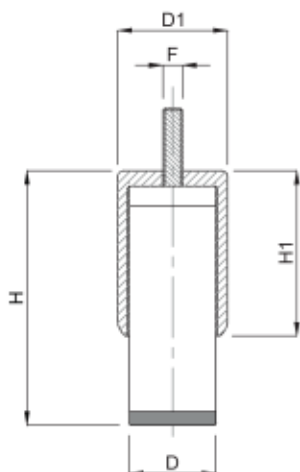
## SUPPORTI INOX

### STAINLESS STEEL SUPPORTS

- I valori dei carichi sopra riportati sono calcolati in condizioni statiche alla metà della lunghezza dello stelo filettato. Qualora s'intendesse utilizzare i supporti in presenza di vibrazioni o carichi in movimento, tali valori dovranno essere adeguatamente ridotti. Per ulteriori chiarimenti consultare il nostro ufficio tecnico. Ogni nostra responsabilità decade in caso di manomissioni o modifiche dei componenti.
- *Load values above mentioned have to be considered referring to static conditions calculated at the half of the screw length. In conditions of vibrations or in presence of dynamic loads these values should be reduced. For further information consult our technical office. We cannot accept responsibility for mounts that have been tampered or modified*

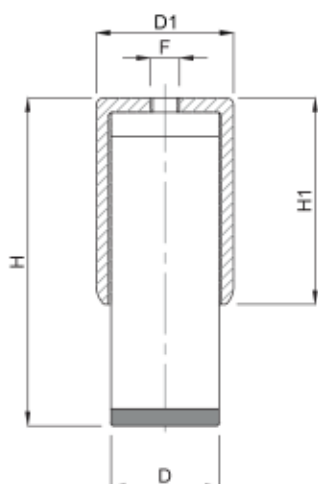


DIMENSIONI PRINCIPALI - MAIN DIMENSIONS						CARICO STATICO STATIC LOAD NEWTON
D	D1	H	H1	Q	I	
44,5	56,5	130/180	85	82	65	5000
56,6	64	130/180	85	82	65	8000



DIMENSIONI PRINCIPALI - MAIN DIMENSIONS					CARICO STATICO STATIC LOAD NEWTON
D	D1	H	H1	F	
30	40	80/110	67	M10x15	3000
44,5	56,5	130/180	85	M10X30	5000
56,6	64	130/180	85	M10X30	8000

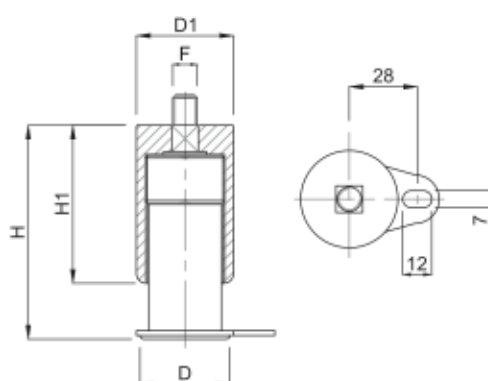
- Manicotto acciaio inox (AISI 304) con filettatura interna in nylon rinforzato con fibre di vetro. Piede in acciaio inox AISI 304 a base rotonda. Disco antiscivolo in PVC nero
- I valori dei carichi sopra riportati sono calcolati in condizioni statiche alla metà della lunghezza dello stelo filettato. Qualora s'intendesse utilizzare i supporti in presenza di vibrazioni o carichi in movimento, tali valori dovranno essere adeguatamente ridotti. Per ulteriori chiarimenti consultare il nostro ufficio tecnico. Ogni nostra responsabilità decade in caso di manomissioni o modifiche dei componenti.
- *Stainless steel reducing socket 1.4301 with internal thread in nylon reinforced by fiber glass. Stainless steel foot 1.4301 Anti-slip pad in black PVC*
- *Load values above mentioned have to be considered referring to static conditions calculated at the half of the screw length. In conditions of vibrations or in presence of dynamic loads these values should be reduced. For further information consult our technical office. We cannot accept responsibility for mounts that have been tampered or modified*



DIMENSIONI PRINCIPALI - MAIN DIMENSIONS					CARICO STATICO STATIC LOAD NEWTON
D	D1	H	H1	F	
44,5	52	85/110	62	M10	4000
44,5	56,5	130/180	85	M10	5000
56,6	64	130/180	85	M10	8000

• Manicotto acciaio inox (AISI 304) con filettatura interna in nylon rinforzato con fibre di vetro. Piede in acciaio inox AISI 304 a base rotonda. Disco antiscivolo in PVC nero

• *Stainless steel reducing socket 1.4301 with internal thread in nylon reinforced by fiber glass. Stainless steel foot 1.4301 Anti-slip pad in black PVC*



DIMENSIONI PRINCIPALI - MAIN DIMENSIONS					CARICO STATICO STATIC LOAD NEWTON
D	D1	H	H1	F	
40	40	88/110	67	M10x12	3000

• Supporto in acciaio inox (AISI 304), tappo in poliammide rinforzata, stelo in acciaio inox AISI 304

• *Material: stainless steel support 1.4301, plug in polyamide reinforced by fiber glass, stainless steel screw 1.4301*